

特注圧縮ばね 見積依頼書

サミニ株式会社 行き

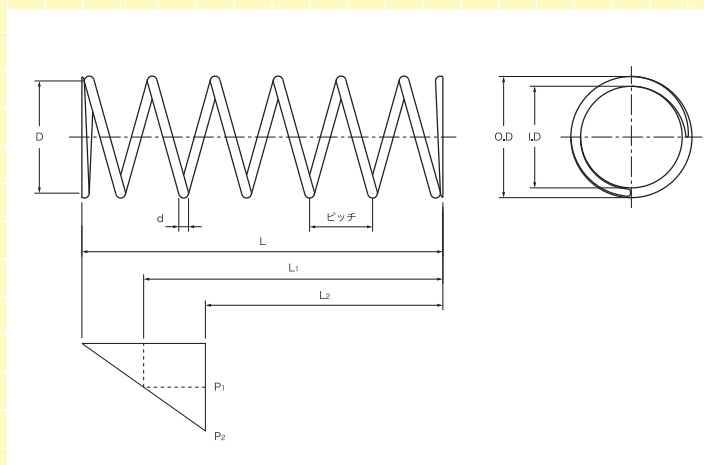
ご依頼日 年 月 日

会社名	部署	お名前
所在地 〒		
電話番号	FAX番号	

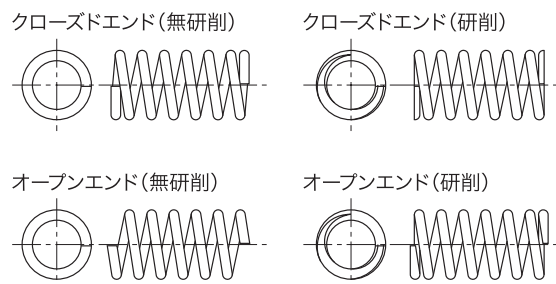
品名	数量
----	----

■ 要目表 ※必須項目 ※貴社図面があれば、そのままファックスいただいても結構です。

※ 材質			SWP-A・SUS304-WPB等
※ 線径	d	mm	
コイル外径	O.D	mm	※コイル外径・内径どちらかを記入
コイル内径	I.D	mm	
※ 有効巻数	Na		通常座巻数は各1巻です 総巻数=有効巻数+2
※ 総巻数	Nt		
※ 巻方向		右巻 ・ 左巻	どちらかを丸で囲む
※ 自由長	L	mm	
取付長	L1	mm	荷重指示が有る 場合のみ記入
取付荷重	P1	N	
最大時長さ	L2	mm	
最大荷重	P2	N	
ばね定数	k	N/mm	
※ 両端研磨		有り ・ 無し	線径1mm以下は通常研磨無し 一般的にピアノ線は防錆油塗布 ステンレスは無し
表面処理			



参考 端部形状



この用紙をA4サイズにコピーしてご使用下さい。
少量の場合、通常1~2日(但し弊社営業日に限り)で見積もり・納期回答致します。

24時間受付

FAX送信先:サミニ(株)

FAX (053)445-1133